



## Τριπλή βράβευση για το **BWT E1 Single Lever**



## Το φίλτρο BWT E1 Single Lever τιμήθηκε το 2014, για τον άριστο σχεδιασμό και την οικολογική του διάσταση.

Η BWT, η κορυφαία στην Ευρώπη εταιρεία στις τεχνολογίες επεξεργασίας νερού, τιμήθηκε το 2014, με τρία σημαντικά βραβεία για το οικιακό φίλτρο E1 Single Lever. Ο οργανισμός LifeCare Initiative απένειμε στο προϊόν, το **Home & Trend Award** για την «Καινοτομία της Χρονιάς». Του απένειμε επίσης, το **Best of the Best Golden Award**, στην κατηγορία «Κτίρια και Εσωτερικοί Χώροι».

Επιπλέον, η BWT κέρδισε το **EESC European Award 2014**, στην κατηγορία «Excellent Design and Sustainability», από την Ευρωπαϊκή Οικονομική και Κοινωνική Επιτροπή (EESC). Οι κριτές των βραβείων εντυπωσιάστηκαν από το σχεδιασμό του φίλτρου BWT E1 Single Lever. Είναι ένα προϊόν φιλικό προς το χρήστη, που δίνει σε κάθε σπίτι πρόσβαση σε υψηλής ποιότητας πόσιμο νερό, με τόση ευκολία! Με αυτό τον τρόπο, ωφελεί όχι μόνο τους ιδιώτες, αλλά και την κοινωνία στο σύνολό της.



## Καθαρό νερό με 3 απλά βήματα!

Το BWT E1 Single Lever είναι ένα φίλτρο πανεύκολο στη χρήση, που προστατεύει τις οικιακές εγκαταστάσεις από βλαβερές ουσίες και επικίνδυνα σωματίδια. Παρόλο που οι εταιρείες ύδρευσης παρέχουν ασφαλές πόσιμο νερό, ξένα σώματα όπως άμμος, άλατα και μεταλλικά ρινίσματα, καταφέρνουν να εισχωρήσουν στις σωληνώσεις κατά την επισκευή, την ανακαίνιση ή την εγκατάσταση του δικτύου. Με αυτό τον τρόπο, εισβάλλουν στο οικιακό δίκτυο. Το φίλτρο E1 Single Lever τα κατακρατά και έτσι οι βρύσες δεν στάζουν, οι αποχετεύσεις δεν φράζουν και οι βαλβίδες των οικιακών συσκευών παραμένουν καθαρές. Επομένως, αποφεύγονται οι επισκευές, ενώ τα έξοδα συντήρησης περιορίζονται.

Οι χρήστες μπορούν πολύ εύκολα να αντικαθιστούν το στοιχείο φίλτρωσης όποτε χρειάζεται, χωρίς την παρουσία υδραυλικού. Ποτέ πριν η διαδικασία αυτή δεν ήταν τόσο απλή:



### ΑΠΑΣΦΑΛΙΖΕΤΕ

τη βαλβίδα ασφαλείας που διακόπτει αυτόματα τη ροή νερού.



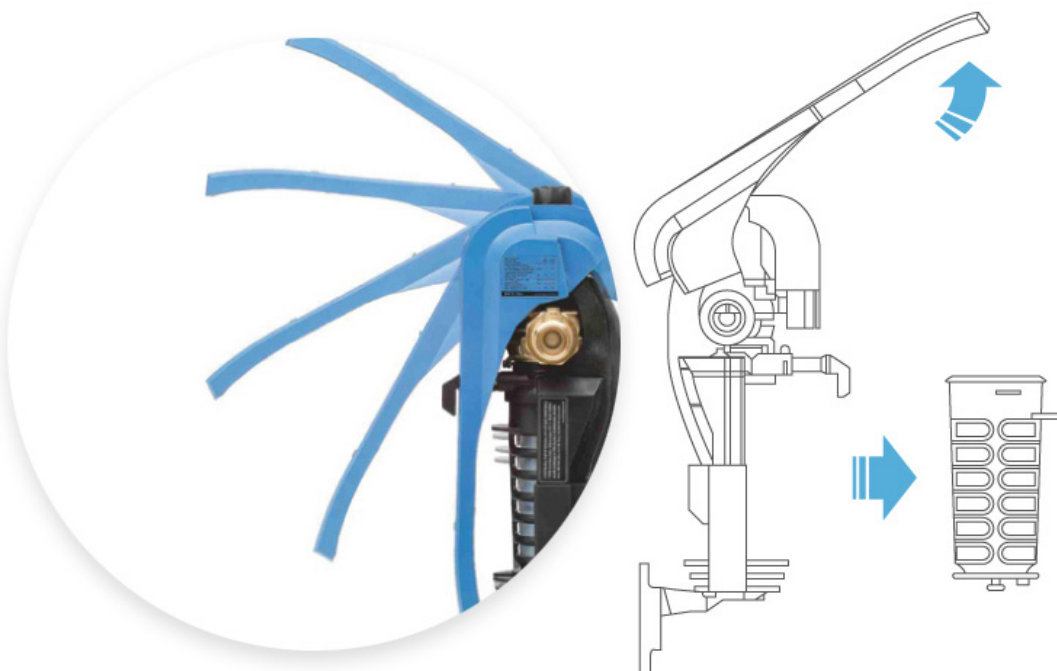
### ΑΝΑΣΗΚΩΝΕΤΕ

το μοχλό, που απελευθερώνει αυτόματα το παλιό στοιχείο φίλτρωσης.



### ΤΟΠΟΘΕΤΕΙΤΕ

το νέο στοιχείο φίλτρωσης και κατεβάζετε το μοχλό. Τόσο εύκολο!





## Συνεργασία για καλύτερη ποιότητα ζωής

Κάθε χρόνο η LifeCare Initiative σε συνεργασία με την EESC, αναγνωρίζουν προϊόντα με βάση το σχεδιασμό, την καινοτομία, τη λειτουργικότητα και τον οικολογικό τους προσανατολισμό. Με αυτά τα σημαντικά κριτήρια, απονέμουν στα προϊόντα που το αξίζουν, τα βραβεία Home & Trend Award και EESC European Award αντίστοιχα. Έτσι, «σφραγίζουν» την ποιότητα και βοηθούν τους καταναλωτές, οδηγώντας τους σε επιλογές που βελτιώνουν την καθημερινότητά τους.

## 10 χρόνια εγγύηση

Το φίλτρο BWT E1 Single Lever είναι ένα προϊόν υψηλής ποιότητας κατασκευής, που μπορείτε να εμπιστευθείτε. Με ανθεκτικά υλικά, πρωτοποριακό σχεδιασμό και διεθνείς πιστοποιήσεις ασφαλείας. Η αγορά του φίλτρου BWT E1 Single Lever συνοδεύεται από γραπτή εγγύηση καλής λειτουργίας 10 ετών (με συμβόλαιο συντήρησης).



Η BWT (Best Water Technology Group) ιδρύθηκε το 1990 και είναι σήμερα η κορυφαία εταιρεία στην Ευρώπη στις τεχνολογίες επεξεργασίας νερού. Με 2.700 εργαζόμενους, παρέχει στους πελάτες της καινοτόμες, οικονομικά αποδοτικές και οικολογικές τεχνολογίες που εγγυώνται τη μέγιστη ασφάλεια και υγιεινή στην καθημερινή χρήση του νερού – του πολύτιμου στοιχείου της ζωής. Προσφέρει ολοκληρωμένες λύσεις σε πελάτες κάθε κλίμακας, όπως ιδιώτες, επαγγελματίες, ξενοδοχεία, βιομηχανικές μονάδες αλλά και σε δημόσιους οργανισμούς ύδρευσης. Οι καινοτόμες τεχνολογίες και υπηρεσίες της BWT, αφορούν όχι μόνο το πόσιμο νερό, αλλά και το νερό που προορίζεται για θέρμανση, ψύξη, κλιματισμό, παρασκευή φαρμάκων και πισίνες. Οι ομάδες έρευνας και ανάπτυξης της BWT, χρησιμοποιούν τις πιο σύγχρονες τεχνικές και υλικά, με σκοπό να δημιουργήσουν οικολογικά, αλλά και οικονομικά προϊόντα. Βασικός στόχος στην ανάπτυξη των προϊόντων της, είναι η χαμηλή κατανάλωση πόρων και ενέργειας με αποτέλεσμα τη μείωση των εκπομπών CO<sub>2</sub>.



**Το BWT E1 Single Lever  
«Προϊόν της Χρονιάς  
2013»!**



**Στο φίλτρο BWT E1 Single Lever απονεμήθηκε το βραβείο «Προϊόν της Χρονιάς 2013» (Plus X Award, 2013) για την υπεροχή του σε τέσσερις κατηγορίες.**

Το BWT E1 Single Lever είναι το πρώτο φίλτρο στον κόσμο που έχει σχεδιαστεί ώστε να παρέχει τόσα πλεονεκτήματα στη χρήση και την υγιεινή. Η καινοτομία, η υψηλή ποιότητα κατασκευής, η ευκολία και η λειτουργικότητά του, χάρισαν στο μοναδικό αυτό προϊόν, την κορυφαία τιμητική διάκριση Plus X Award.

Κάθε χρόνο, το βραβείο Plus X Award, το πιο διάσημο βραβείο καινοτομίας, για τους τομείς της Τεχνολογίας, του Αθλητισμού και του Lifestyle, αναδεικνύει τα πλέον πρωτοποριακά προϊόντα με κριτήρια την υψηλή ποιότητα, τη φιλικότητα προς το χρήστη και το περιβάλλον, τον εργονομικό και καλαίσθητο σχεδιασμό. Το φίλτρο BWT E1 Single Lever εντυπωσίασε την κριτική επιτροπή, γιατί συνδυάζει με τον καλύτερο τρόπο όλα τα παραπάνω χαρακτηριστικά.

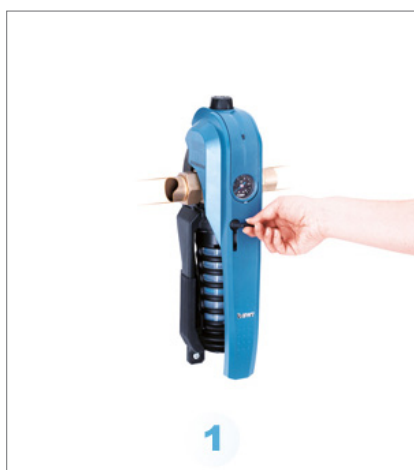


Το επαναστατικό φίλτρο BWT E1 Single Lever είναι το πρώτο στον κόσμο που παρέχει μοναδικά πλεονεκτήματα στον τομέα της υγιεινής. Το ανταλλακτικό του φίλτρο (τύπου σήτας) μπορεί να το αλλάξει ο χρήστης χωρίς να έρχεται σε επαφή μαζί του. Με τον τρόπο αυτό, μια πιθανή μεταφορά μικροβίων προς το φίλτρο, ανήκει πλέον στο παρελθόν!

Το φίλτρο BWT E1 Single Lever συνδέεται στο σημείο εισόδου της εγκατάστασης και προστατεύει από τα αιωρούμενα σωματίδια τα δίκτυα και τις οικιακές συσκευές, επιμηκύνοντας το χρόνο ζωής τους. Με τον τρόπο αυτό, μειώνονται σημαντικά οι δαπάνες συντήρησης, καθώς και ο κίνδυνος της διάβρωσης.

## Καθαρό νερό με 3 απλά βήματα!

Με τη χρήση του μοχλού του φίλτρου, η αλλαγή του στοιχείου φίλτρανσης γίνεται σε λιγότερο από 30 δευτερόλεπτα, χωρίς να απαιτούνται τεχνικές γνώσεις ή παρουσία υδραυλικού. Ποτέ πριν η διαδικασία αυτή δεν ήταν τόσο απλή:



### ΑΠΑΣΦΑΛΙΖΕΤΕ

τη βαλβίδα ασφαλείας που διακόπτει αυτόματα τη ροή νερού.



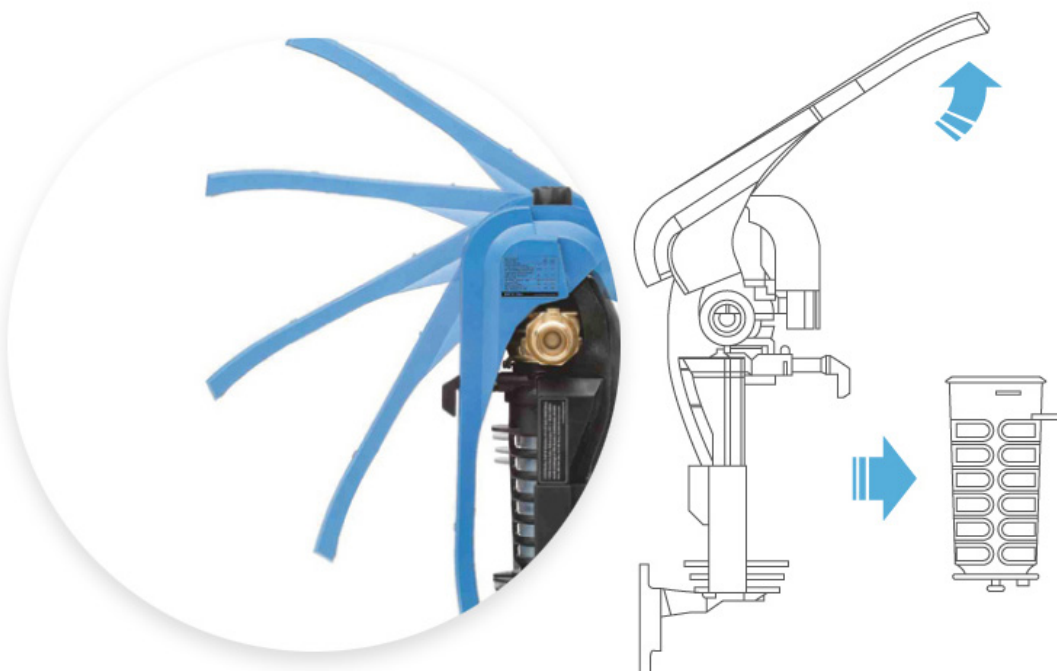
### ΑΝΑΣΗΚΩΝΕΤΕ

το μοχλό, που απελευθερώνει αυτόματα το παλιό στοιχείο φίλτρανσης.



### ΤΟΠΟΘΕΤΕΙΤΕ

το νέο στοιχείο φίλτρανσης και κατεβάζετε το μοχλό. Τόσο εύκολο!







Η κατασκευή του BWT E1 Single Lever είναι σημείο αναφοράς στην τεχνολογία φίλτρανσης. Μειώνοντας σημαντικά τα κόστη συντήρησης και εισάγοντας νέα δεδομένα στην ασφάλεια και την υγιεινή, δημιουργεί μία νέα κατηγορία φίλτρων. Το E1 Single Lever είναι πιο εύκολο στη χρήση από οποιοδήποτε άλλο φίλτρο στην αγορά.

### **10 χρόνια εγγύηση**

Το φίλτρο BWT E1 Single Lever είναι ένα προϊόν υψηλής ποιότητας κατασκευής, που μπορείτε να εμπιστευθείτε. Με ανθεκτικά υλικά, πρωτοποριακό σχεδιασμό και διεθνείς πιστοποιήσεις ασφαλείας. Η αγορά του φίλτρου BWT E1 Single Lever συνοδεύεται από γραπτή εγγύηση καλής λειτουργίας 10 ετών (με συμβόλαιο συντήρησης).



Η BWT (Best Water Technology Group) ιδρύθηκε το 1990 και είναι σήμερα η κορυφαία εταιρεία στην Ευρώπη στις τεχνολογίες επεξεργασίας νερού. Με 2.700 εργαζόμενους, παρέχει στους πελάτες της καινοτόμες, οικονομικά αποδοτικές και οικολογικές τεχνολογίες που εγγυώνται τη μέγιστη ασφάλεια και υγιεινή στην καθημερινή χρήση του νερού – του πολύτιμου στοιχείου της ζωής. Προσφέρει ολοκληρωμένες λύσεις σε πελάτες κάθε κλίμακας, όπως ιδιώτες, επαγγελματίες, ξενοδοχεία, βιομηχανικές μονάδες αλλά και σε δημόσιους οργανισμούς ύδρευσης. Οι καινοτόμες τεχνολογίες και υπηρεσίες της BWT, αφορούν όχι μόνο το πόσιμο νερό, αλλά και το νερό που προορίζεται για θέρμανση, ψύξη, κλιματισμό, παρασκευή φαρμάκων και πισίνες. Οι ομάδες έρευνας και ανάπτυξης της BWT, χρησιμοποιούν τις πιο σύγχρονες τεχνικές και υλικά, με σκοπό να δημιουργήσουν οικολογικά, αλλά και οικονομικά προϊόντα. Βασικός στόχος στην ανάπτυξη των προϊόντων της, είναι η χαμηλή κατανάλωση πόρων και ενέργειας με αποτέλεσμα τη μείωση των εκπομπών CO<sub>2</sub>.



## «Προϊόν της Χρονιάς 2012»

### Το AQA Perla κατέκτησε το διεθνές βραβείο για τις καινοτόμες τεχνολογίες, Plus X Award.

Το σύστημα αποσκλήρυνσης AQA Perla της BWT κέρδισε τους κριτές της απαιτητικής διοργάνωσης με την υπεροχή του σε πάνω από τέσσερις κατηγορίες. Το AQA Perla ξεχώρισε, τόσο για την ποιότητα και το μοναδικό σχεδιασμό του, όσο για τη λειτουργικότητα και τον οικολογικό του προσανατολισμό. Κατέκτησε, όπως ήταν φυσικό, τον τίτλο «Προϊόν της Χρονιάς 2012», που απονέμεται κάθε χρόνο στα πιο καινοτόμα προϊόντα.

Η επαναστατική τεχνολογία του AQA Perla, κάνει το νερό πραγματικά μεταξένιο. Δημιουργεί νέα δεδομένα στην εξοικονόμηση πόρων, μειώνοντας σημαντικά τις δαπάνες και προστατεύοντας το περιβάλλον. Το έξυπνο και ακριβές σύστημα προσθήκης αλατιού, σε συνδυασμό με το εναλλακτικό σύστημα χειρισμού που διαθέτει, μας δίνουν τέλειο, υγιεινό πόσιμο νερό, με χαμηλό λειτουργικό κόστος. Το AQA Perla μπαίνει σε κάθε σπίτι και μας απαλλάσσει από τις επικαθίσεις, ενώ αποτρέπει αποτελεσματικά τη φθορά στις σωληνώσεις και τις συσκευές.



## Προστασία

Οι επικαθίσεις αλάτων στα δίκτυα νερού και τις συσκευές, μειώνουν τη διάρκεια ζωής τους, ενώ αυξάνουν κατά πολύ το χρόνο που δαπανούμε για τον καθαρισμό και τη συντήρησή τους. Το μαλακό νερό, που προσφέρει ο αποσκληρυντής, προστατεύει αποτελεσματικά από τις βλαβερές επικαθίσεις και αφήνει παντού μία μόνιμη λάμψη. Το AQA Perla προστατεύει από τα άλατα ολόκληρο το οικιακό δίκτυο νερού και όλες τις συσκευές που συνδέονται με αυτό (πλυντήρια ρούχων, πιάτων κ.α.). Έτσι, όχι μόνο επιμηκύνει τη ζωή του δικτύου, αλλά και το κάνει περισσότερο ασφαλές.

## Μειωμένα κόστη

Ακόμα και μία μικρή επίστρωση ασβεστίου πάχους 2mm πάνω στην επιφάνεια ενός λέβητα, μπορεί να ανεβάσει τη χρήση ενέργειας μέχρι και 20%. Το σύστημα αποσκληρυνσης AQA Perla, αποτρέπει τις επικαθίσεις και άρα μειώνει σημαντικά το κόστος που προέρχεται από την επιπλέον κατανάλωση ενέργειας. Επίσης, μειώνει τη χρήση σε απορρυπαντικά και προϊόντα καθαρισμού κατά 50%.

## Φροντίδα για το δέρμα

Το AQA Perla χαρίζει την απόλυτη εμπειρία αναζωογόνησης! Το μαλακό, μεταξένιο νερό που προσφέρει, αφήνει το δέρμα ενυδατωμένο και τα μαλλιά σας, απίστευτα λαμπερά. Επιπλέον, βγαίνοντας από το ντους, θα σας περιμένει μία απαλή, χνουδωτή πετσέτα, που θα έχει πλυθεί με μαλακό νερό στο πλυντήριό σας!







### **Εύκολη εγκατάσταση και απλή χρήση**

Το διπλό σύστημα αποσκλήρυνσης, λειτουργεί με τη διαδικασία ανταλλαγής ιόντων. Τα ιόντα ασβεστίου και μαγνησίου, που είναι διαλυμένα στο «σκληρό» νερό, αφαιρούνται και έτσι αυτό μετατρέπεται σε «μαλακό». Το σύστημα είναι σύμφωνο με τις προδιαγραφές του Γερμανικού Τεχνικού και Επιστημονικού Συνδέσμου για το Αέριο και το Νερό (DWGW) και λειτουργεί βάσει τα διεθνή στάνταρ. Το AQA Perla μπορεί εύκολα να τοποθετηθεί από κάποιον ειδικό και είναι πολύ απλό στη χρήση.



Η BWT (Best Water Technology Group) ιδρύθηκε το 1990 και είναι σήμερα η κορυφαία εταιρεία στην Ευρώπη στις τεχνολογίες επεξεργασίας νερού. Με 2.700 εργαζόμενους, παρέχει στους πελάτες της καινοτόμες, οικονομικά αποδοτικές και οικολογικές τεχνολογίες που εγγυώνται τη μέγιστη ασφάλεια και υγιεινή στην καθημερινή χρήση του νερού – του πολύτιμου στοιχείου της ζωής. Προσφέρει ολοκληρωμένες λύσεις σε πελάτες κάθε κλίμακας, όπως ιδιώτες, επαγγελματίες, ξενοδοχεία, βιομηχανικές μονάδες αλλά και σε δημόσιους οργανισμούς ύδρευσης. Οι καινοτόμες τεχνολογίες και υπηρεσίες της BWT, αφορούν όχι μόνο το πόσιμο νερό, αλλά και το νερό που προορίζεται για θέρμανση, ψύξη, κλιματισμό, παρασκευή φαρμάκων και πισίνες. Οι ομάδες έρευνας και ανάπτυξης της BWT, χρησιμοποιούν τις πιο σύγχρονες τεχνικές και υλικά, με σκοπό να δημιουργήσουν οικολογικά, αλλά και οικονομικά προϊόντα. Βασικός στόχος στην ανάπτυξη των προϊόντων της, είναι η χαμηλή κατανάλωση πόρων και ενέργειας με αποτέλεσμα τη μείωση των εκπομπών CO<sub>2</sub>.